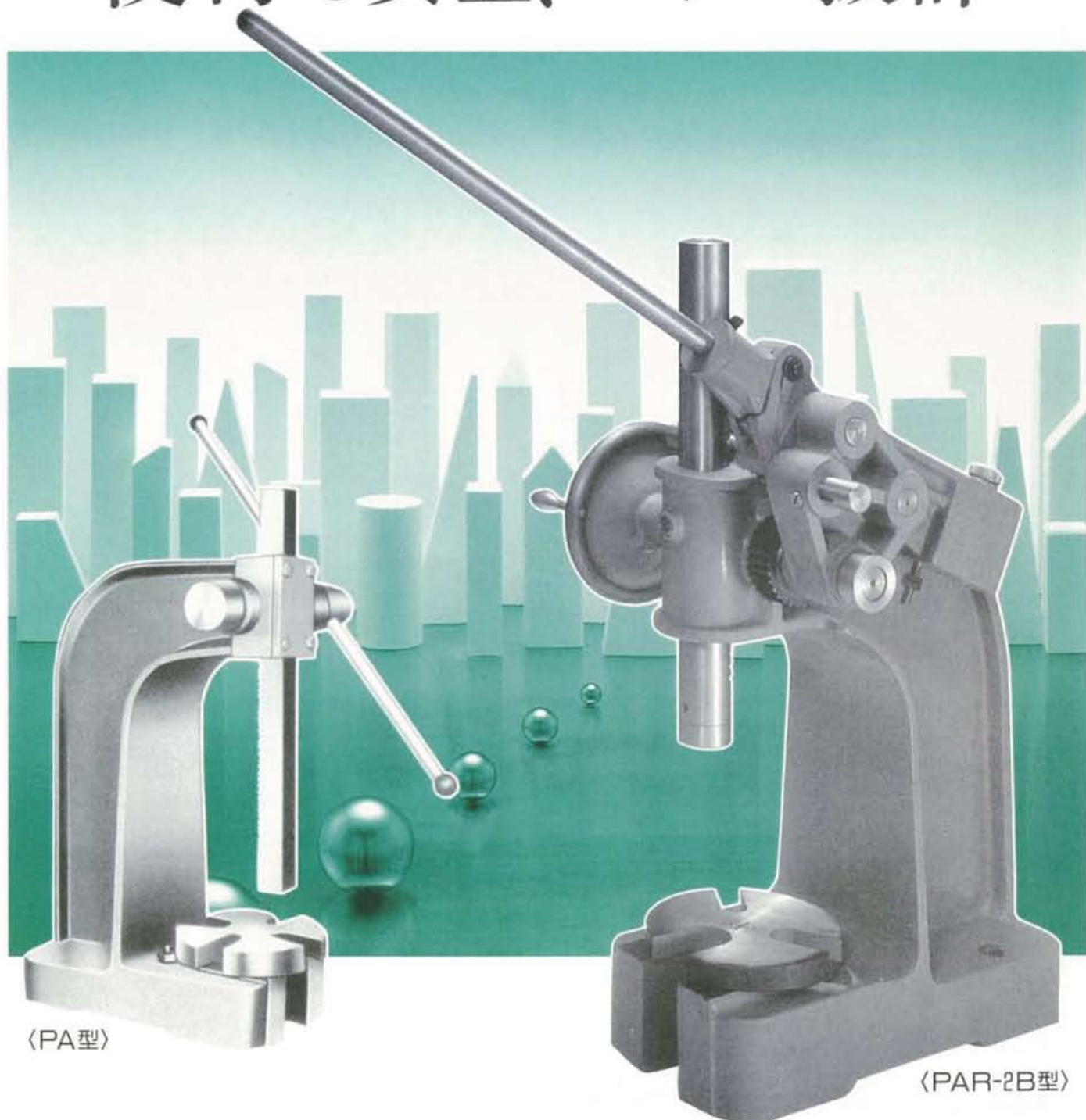


SIMPLICITY HANDY PRESS

ARBOR PRESS

手動式簡易プレス

便利で安全、パワー抜群



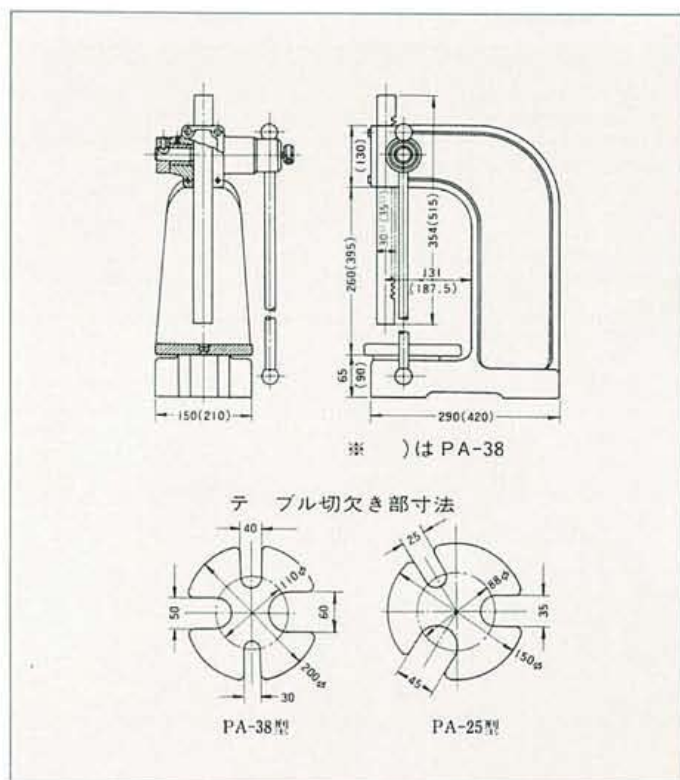
〈PA型〉

〈PAR-2B型〉

アーバプレスは手動力によって作業する簡易プレスです。たとえば、ポンプのランナのそう入、プッシュの打込み、ベアリングのはめ込み、ノックピンの抜き取り、棒材のひずみ取りなどの作業では、加工物を傷つけることなく安全・容易に作業することができます。カッタアーバを抜くとき使用されるのでアーバプレスといわれています。

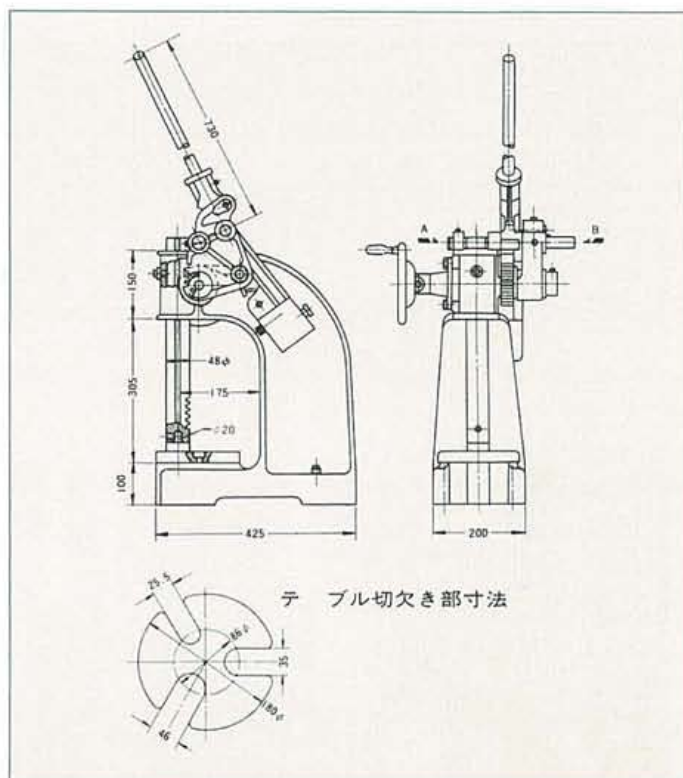
PA型

角ラムにラックが切られ、これにかみ合ったピニオン軸をハンドルで回転させるだけのかんたんな機構で手がるに取扱うことができ、またフレームの剛性もしゅうぶんとなっているのでながく使用できます。PA形には同じ形状で寸法・出力の異なるPA-25型とPA-38型の二種があります。

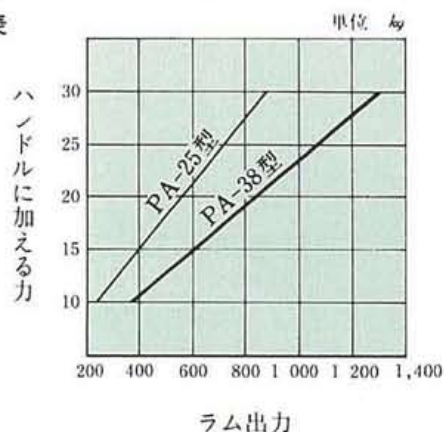


PAR-2B型

本機は複式レバーおよびラチェット機構で、操作は軽く、最大2トンの力を出すのにわずか約25kgの力を加えればよいようになっています。またストロークを長くしたい場合は、ピンの押し込み操作でかんたんに取換えることができます。(出力は約750kgになります)なお能力以上の過大な荷重による破損を防止するため、過負荷安全装置がついています。



出力表



主要寸法

最大能力	2 t
ラムの径	48mm
スイング	350mm
重量	80kg
出力切換	2 段
ラムの有効ストローク	283mm
床面積	425 × 200mm

型 式	PA 25型	PA-38型
ラムの有効ストローク	240mm	370mm
ス イ ン グ	260mm	375mm
重 量	30kg	60kg

※本仕様ならびに外観・装備は、改良等のため、予告なく変更することがあります。

NCC 株式会社 ニコテック

本社 〒259-1196 神奈川県伊勢原市石田 200
TEL 0463-96-3239 FAX 0463-96-3261
URL <http://www.nccgp.co.jp>