

NCC CUTTING TECHNOLOGY

形鋼用バンドソーマシン

SSP-400DA

フロントバイス自動定寸送り・60°角度旋回可能
高性能なコンパクトバンドソーマシン



※バイス減圧弁標準装備

加工対象

- H形鋼
- アングル
- コラム
- チャンネル
- パイプ
- その他形鋼全般

最大ワークサイズ

幅400 mm 高さ280 mm

SSP-400DA

特長

ポストタイプによるハウジング下降

一定傾斜角 8° で、ハウジングが下降するポストタイプ仕様。更に幅34mmの鋸刃を採用。

高速・高精度切断を可能にしています。



60°まで可能な角度旋回機構

角度切断時の目盛り合わせは、手動で軽く正確に操作できるローラー旋回方式。60°までの角度旋回に対応しています。



下降端検出装置

材料のサイズに関わらず、切断加工が終了すると自動で停止。加工のサイクルタイムが短縮します。



NCプログラム+タッチパネル

操作盤でハウジングの上下、バイスの開け閉め、ライトビームの点灯、バイス減圧弁の調整などあらゆる操作を集中制御。

更に液晶タッチパネルでは、1~99個のパターン(切断長さ・個数)が入力可能です。(割り込み切断の設定も可能)

また、トラブル発生時にはエラーコードを表示する自己診断機能を搭載。



フロントバイス自動定寸送り機能

材料の切断と定寸送りが自動化。面倒なケガキ合わせが必要ありません。

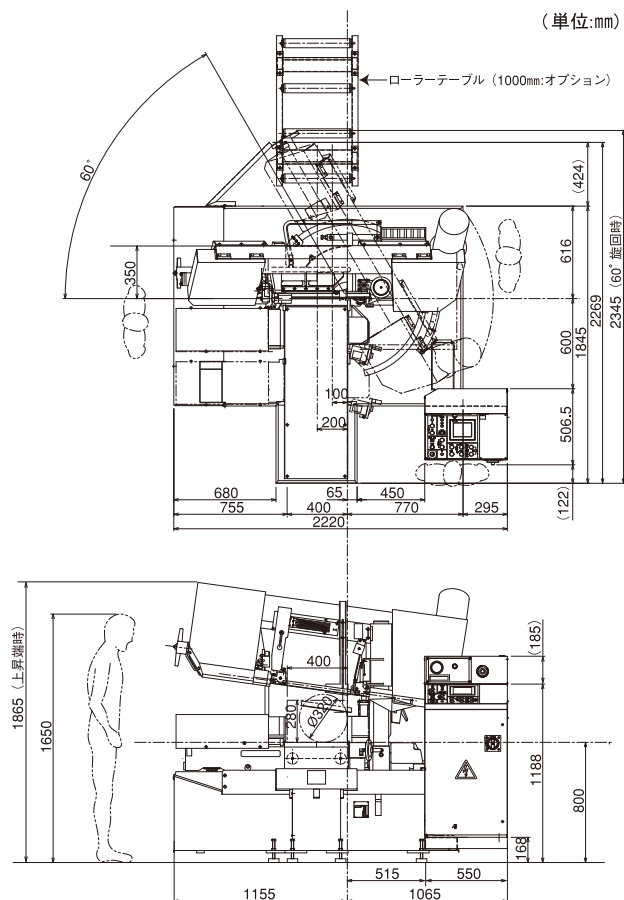
※直角切断時のみ



仕様

切断能力	0°	W400×H280、Φ320、□300mm
	45°	W200×H280、Φ200、□200mm
	60°	W100×H280、Φ100、□100mm
最小クランプ幅		20mm(0°時)、0mm(45°時)
旋回角度(前~後)		直角0°~後60°
角度旋回操作		手動
鋸刃	寸法	W34×t1.1×L3885mm
	速度	30~100m/min(インバータ)
フロントバイスストローク		400mm
鋸刃テンション		手動:スプリング式
モーター	鋸刃用	2.2kW×4P、200V、50/60Hz
	油圧用	0.75kW×4P、200V、50/60Hz
	切削液用	0.06kW×2P、200V、50/60Hz
	ワイヤブラシ用	0.04kW×4P、200V、50/60Hz
タンク容量	油圧用	40L
	切削液用	40L
テーブル高さ		800mm
許容積載質量		400kg(機械本体)
機械質量		1600kg
標準装備		ライトビーム、バイス減圧弁、自動定寸送り機能、カバーオープンL S
オプション		ローラーテーブル、リフトローラー、上部押さえ、オイルミスト
自動定寸送り	ステーション数	1~99ステーション
	製品長さ	25.0~9999.9mm(0.1mm単位)
	製品個数	1~9999個(1ステーションあたり)
	入力及び表示	液晶タッチパネル

本体サイズ



※本体仕様ならびに外観・装備は、改良等のため予告なく変更する場合がございます。

NEC 株式会社 **ニコテック**

本社 / 〒259-1196 神奈川県伊勢原市石田200
販売 / TEL 0463-96-3239 FAX 0463-96-3230
ホームページアドレス <http://www.nccgp.co.jp>